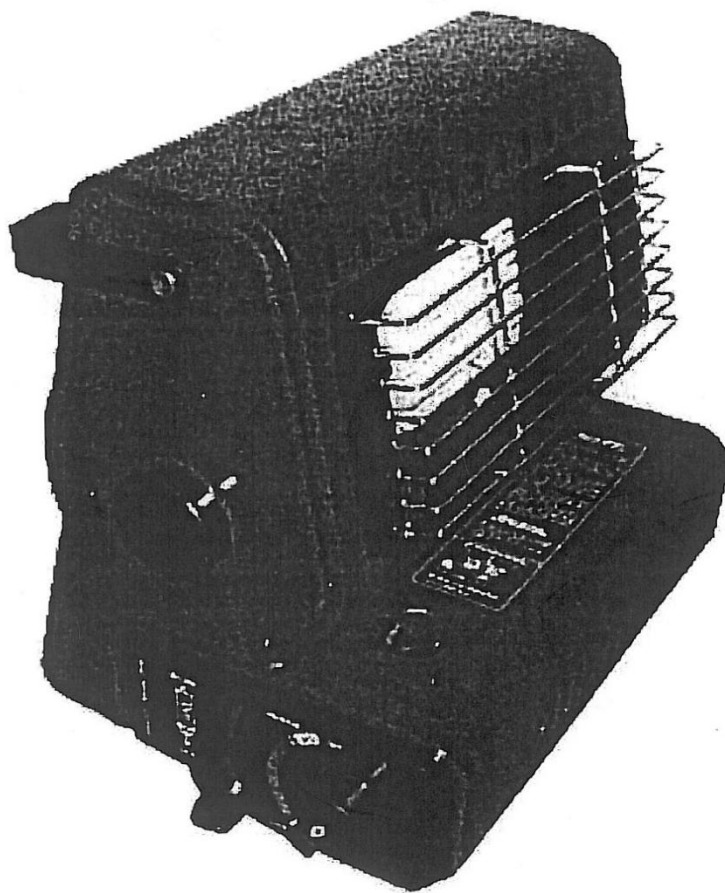


**NÁVOD K POUŽITÍ  
CAMPING PRENOSNÉ TOPENÍ DO  
BIVAKU**



**PŘED POUŽITÍM A PRO ZAJIŠTĚNÍ  
ŽIVOTNOSTI PRODUKTU SI PROSÍM  
PŘEČTĚTE NÁVOD K POUŽITÍ**

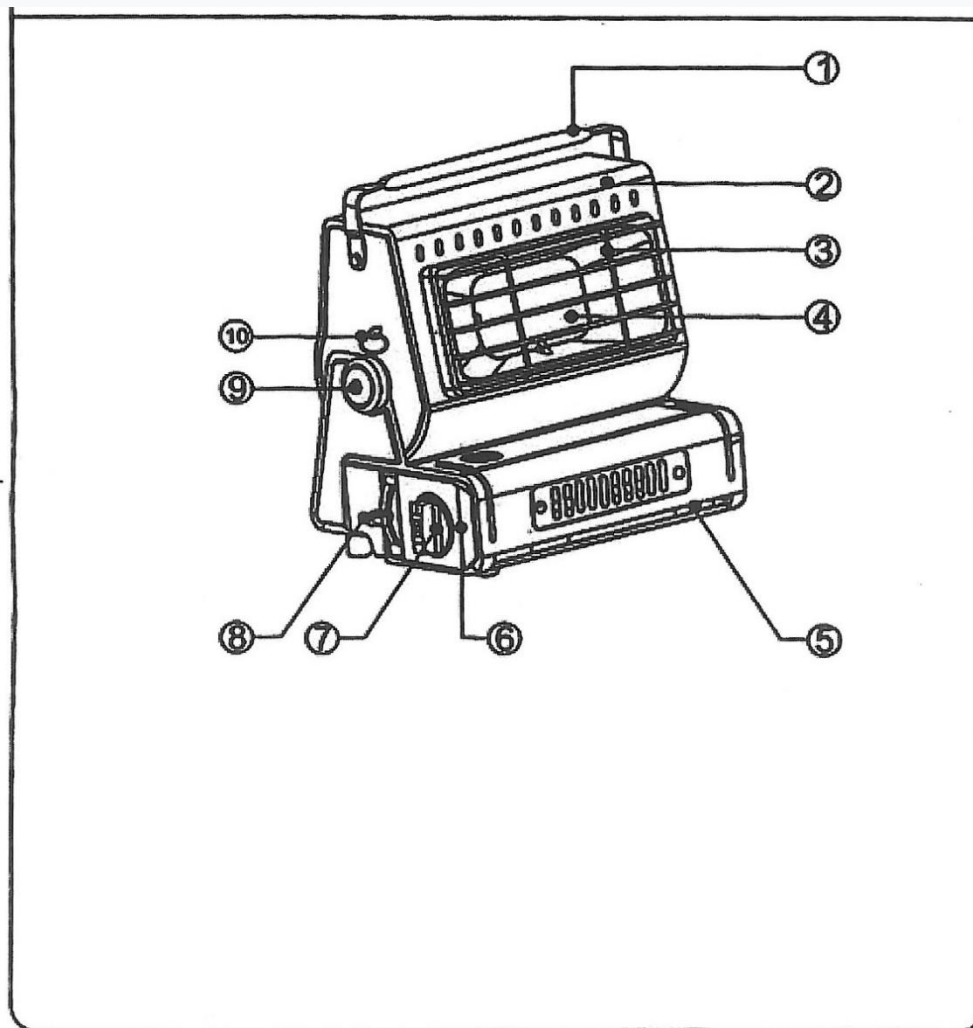
# 1. POUŽITÍ

Rybářství – myslivost

Kemping

Horolezectví

# 2. ZAŘÍZENÍ



1-Rukojeť

2-Podnos

3-Ochranná mřížka

4-Keramické topné prvky

5-Držák plynové láhve

6-Výkon vytápění

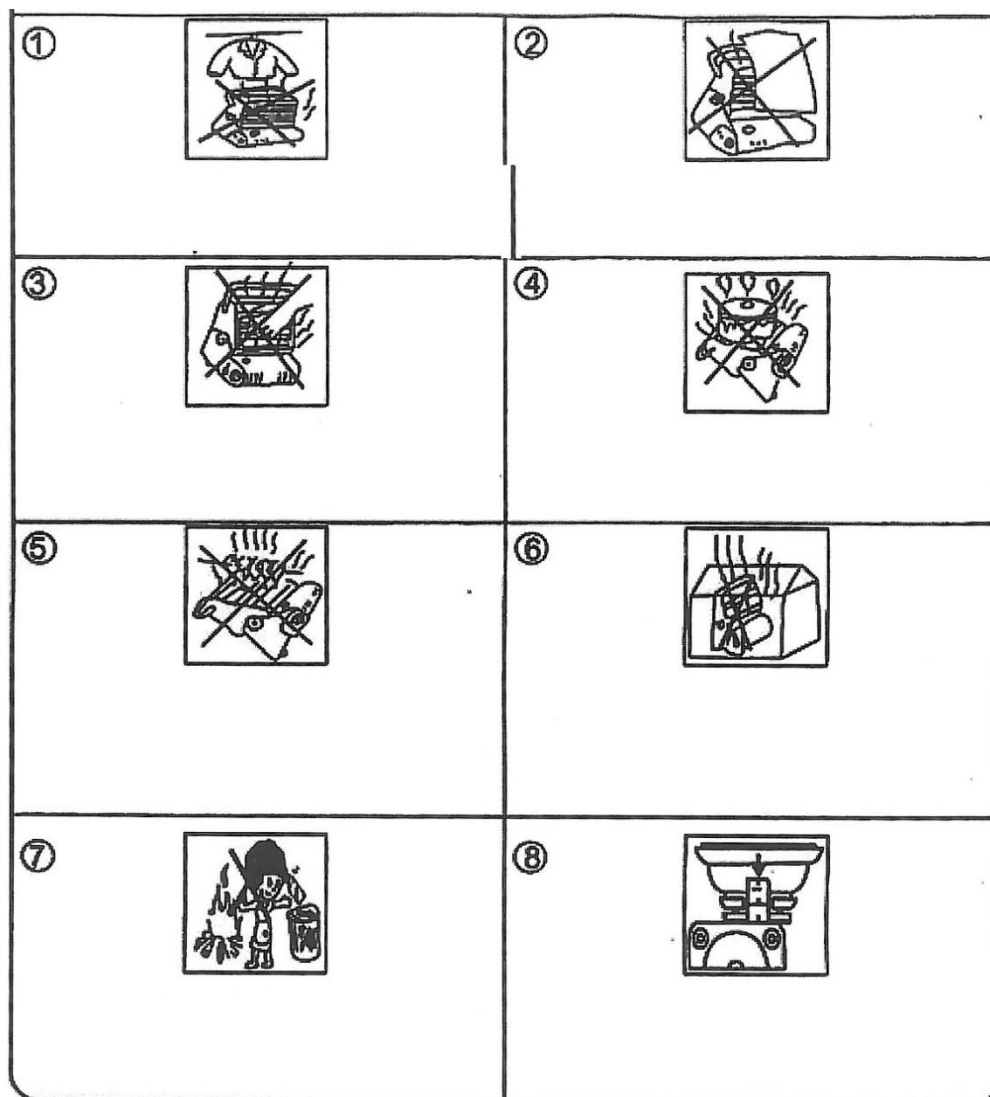
7-Seřizovač topné síly

8-Zapínač

9-Ovladač tepelného paprsku

10-Bezpečnostní kroužek

# BEZPEČNOST PŘI POUŽITÍ



1. Nepoužívejte zařízení k sušení oblečení.
2. Pokud je zařízení zapnuté neprikrívajte ho.
3. Během používání a hned po vypnutí se nedotýkejte horkých částí zařízení.
4. Nepoužívejte na vaření ani na ohřívání jídla.
5. Nepoužívejte na grilování a pečení.
6. Nepoužívejte v prostoru bez možnosti větrání.
7. Prázdnou plynovou láhev neházejte do ohně - **nebezpečí výbuchu!**
8. Plynovou láhev vložte do přístroje jak je znázorněno na obrázku

## **Pozor!**

- (1) První krok (vložení plynové láhve) nemá trvat déle než 2 sekundy - **uniklý plyn sa může vznítit-explodovat.**
- (2) Nepoužívejte plynovou láhev, která se přehřála na slunci.
- (3) Z bezpečnostních důvodů používejte vhodnou butanovou láhev.
- (4) Během provozu zacházejte se zařízením opatrně - **riziko popáleniny.**
- (5) Skladujte mimo dosah dětí.

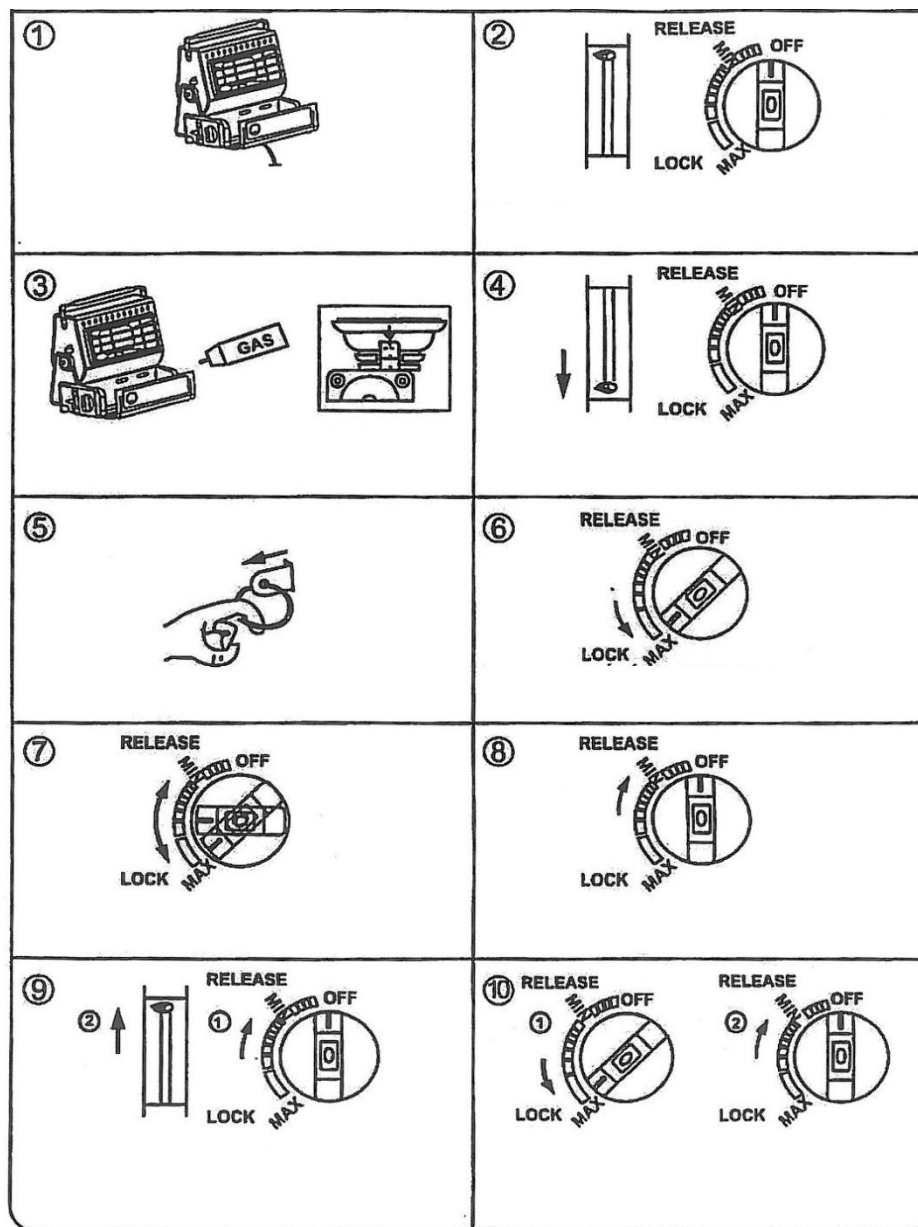
Použitý plyn: kapalný butánový plyn

**POZOR:** toto zařízení lze používat pouze s předepsaným, kapalným butánovým plynem

Rozměry: 295 x 195 x 270 mm

Spotřeba: cca. 100 g/hod – 0,28 kW/hod

# NÁVOD K OBSLUZE



1. Na plynové láhvi najdete díru, do které strčte prst a potáhnutím směrem k vám ji otevřete.
2. Regulátor plynu dejte do polohy **OFF**.  
Tlačítko na zapalování otočte do polohy **RELEASE**.
3. Vložte plynovou láhev do zařízení.
4. Nastavte regulátor plynu do polohy **LOCK**.

5. Vytáhněte bezpečnostní kroužek.
6. Pro zapnutí otočte tlačítko na **MAX** polohu a nyní umístěte zpět bezpečnostní kroužek.
7. Pro nastavení dostatečného tepla nastavte správnou polohu tlačítka mezi **MIN-MAX**.
8. Na vypnutí nastavte tlačítko do polohy **OFF**.
9. Na vyjmutí plynové láhve tlačítko dejte do polohy **OFF** a otočné tlačítko nastavte na polohu **RELEASE**.
10. Po vyjmutí plynové láhve v zařízení může zůstat plyn. K odstránění plynu otočte tlačítko na polohu **MAX** a následně na **OFF**.